



Security Doors&Windows



www.anfalegypt.net
sales@anfalegypt.net

20 years of
experience

الإدارة : ٢٠ (أ) عمارات العبور صلاح سالم - م . نصر - القاهرة تليفون : ٢٢٦١٢٨٠٩ - ٢٢٦١٠٢٦٠ - فاكس ٢٤٠٢١٩٧٤ موبايل ٠١٠١٠٠١٠٠٥٢
المعرض : ٧٣ شارع مصطفى النحاس - م.نصر - القاهرة تليفون : ٢٦٧٠٨٢٠٨ - ٢٦٧٠٨٢٠٧ موبايل ٠١٠٠٩٠٠٦٥٦٥





Custom
Design
Dimension



الحل الأمثل لتأمين النوافذ

إكسسوارات وكوالين إيطالية (أمان - إناره - تهويه)

بعد سنوات من الخبرة في تأمين المداخل عن طريق الباب المصفح الآن تفخر الشركة بتقديم حلول هندسية لتأمين النوافذ والبلكونات والشبابيك بنفس الاعتبارات الفنية والأمنية للأبواب باختيارات متعددة من التصميمات ومقاسات ثلاثم أغلب الفتحات ياكسسوارات خاصة من المفصلات والكوالين.



الشيش المصفح :

يتكون من قطاعات من الحديد المعالج والمدهون لمقاومة عوامل التعرية سمك ١,٥ مم، وهي عبارة عن قوائم تم تفتيحها باليزر ليثبت بها الريش دون لحام يتم تركيبها بدرجة ميل تسمح بالتهوية وبالشكل الجمالي و لا تسمح بمحاولة الفك أو التني للخروج من قطاع القائم.

الحلوق :

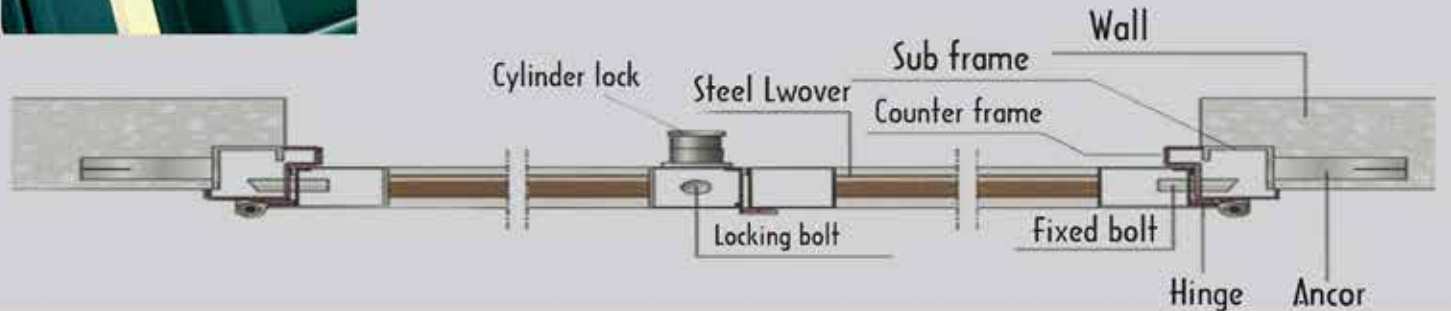
يتم تثبيت الشيش بواسطة عدد ٢ حلق - الأول يتم تثبيته بالمباني مباشرة بواسطة كانات أو أكمون و هو قطاع زاوية ٦ × ٦ سم سمك ٢ مم مقوى و مدعم و معالج ليعطي المتانة المطلوبة. والحلق الآخر و هو قطاع زاوية ايضا يتم تجميعه على الحلق الأول و مزود به فتحات أيضاً لتعشيق الضلفة بواسطة مراكز غلق ثابتة بالضلفة من الفولاذ.

الكالون :

كالون عالي الأمان إيطالي الصنع مصنع خصيصا للنوافذ والشيش و يعمل بسلندر مؤمن و مزود بمسطرة أفقية ليغلق بأعلى الحلق و جلسة الضلفة.

المفصلات :

من الفولاذ ذات براءة اختراع إيطالية الصنع يتم تثبيتها داخل قطاع الحلق و الضلفة تعمل على رولمان بيلي وتسمح برجلاش في ٣ اتجاهات و لا مجال للتأثر بعوامل التعرية.



حلول متكاملة لتأمين النوافذ والبلكونات



باب مصفح ضلفتين + كسوات خشبية بنظام الشيش = شبك مصفح



with the same concept of securing your main entrance by a installing safety door now you can also using this door as a double leaf covered by wooden shutter design panel which give us safety and sealing against dust and heat transmission for your other entrance like windows and balcony

Leaf:

A steel core made of a double steel plate with internal vertical reinforcements Our materials are chosen and treated to have a timely resistance against the weather conditions.

Frame & Counterframe:

Is firmly anchored to the wall on the three sides by means of a steel adjustable frame /counter frame System, which allows a quick and easy installation.

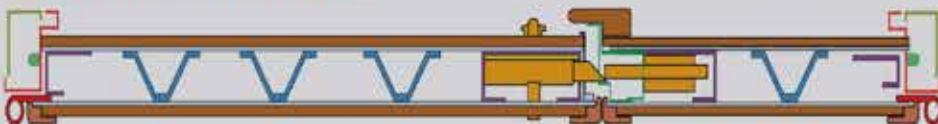
Lock:

Cylinder lock represents a further guarantee of handiness and reliability. The lock and the locking mechanisms of the leaves operate irreversibly the mobile bolts.

Hinges:

They are made of very stiffen steel and they rotate onto spheres. In addition they are equipped with an adjustable mechanism on the three axes, Thus ensuring a good and quick set up of the leaves.

Horizontal section



يوجد دائماً حلول نمطية متعددة لتأمين الشبائيك والبلكونات والتراس .. تفتقر الجمال والأمان. ولكن خبراتنا في هذا المجال مكنتنا من تقديم بدائل عديدة تضمن الأمان ومزيد من الجمال بنفس المنهج القديم للشيش الخشب .. ولكن .. بهيكل من الحديد الصلب للضلف والحلق والكوالين وكسوة من الخشب الطبيعي مما يعطي أمان كامل ولمسة جمالية تعطي نفس إحساس الشيش الخشب عن طريق الباب المصفح الإيطالي الضلفتين بنفس المواصفات الفنية والأمنية.

الأبواب إنتاج شركة **VIGHI** الإيطالية مصنوع من الحديد الصلب الكربوني ١٩ مركز غلق. مصنعة بنظام الساندوتش بابل سمك ٥٠ مم من طبقتين من الصلب الكربوني سمك الطبقة ١,٢ مم مع التدعيم الداخلي بكامل طول الباب بعدد ٢ - ٣ دعامة (حسب عرض الضلفة) حرف أوميغا ويعرض ١٥ سم سمك ١,٢ مم أيضا جسم الكالون ومراكز الحركة الرئيسية مدعمة ببوكس طولي حرف U بكامل طول الباب سمك ٢ مم عرض ٢٠ سم جهة المفصلة ومراكز الغلق الثابتة مدعمة بزواية حرف L مقاس ٥٠×٥٠ سم سمك ٢ مم .

الحلق من العناصر الأساسية للأمان ويتكون من:

الحلق المبدئي-Subfram من الصلب سمك ٢ مم قطاع زاوية ٦×٥ سم للثبيت بالمباني بكانات أو بالأكومون الحلق النهائي-Mainfram قطاع زاوية أيضاً لتعليق وتشغيل الضلفة وثبت بالجميع بمسامير داخلية بالحلق المبدئي بعلاقة تثبيت تسمح بالرجلاش رأسيا لاعادة الضغط

المواصفات الفنية:

١. الضلفة عبارة عن هيكل من الصلب الكربوني سمك ٥ سم.
٢. الحلق من الصلب الكربوني المعالج مزود بعدد ٨ كانات.
٣. الضلفة مزودة بعدد ٢ مفصلة تسمح بـرجلاش في ٣ اتجاهات.
٤. ضلفة مزود بـكالون مركزي يعمل أفقي ورأسياً لإحكام الغلق
٥. الضلفة يحتوي على ٦ مركز إغلاق متحركة + ١٠ مراكز ثابتة.
٦. الكالون مدعم بثلاثة من الماغنسيوم ٥ مم جهة الخارج.
٧. المفتاح يعمل على تشغيل اللسان بالإضافة إلى مراكز الغلق
٨. المفتاح يستحيل نسخة ولا يتوافر الخسام الخاص به.
٩. الضلفة معزول عزل تام ضد تسرب الحرارة والايخره.
١٠. الضلفة الثابتة مجهزة بعدد ٢ تراس مدفون بالضلفة.



شكر وتقدير لعمالنا الكرام لتفهمم العالية



مقاولون

- شركة إسو شام للإنشاءات
- المقاولون العرب عثمان احمد عثمان
- شركة أبناء حسن علام
- شركة لوتس حروب للإنشاءات
- شركة الشرق الاوسط للمقاولات
- المكتب الفني للمقاولات
- شركة سيرفكت للمقاولات
- شركة أنظمة المباني المتكاملة
- شركة كوتس-د المقاولات
- شركة الجزيرة للمبارة والإنشاء
- شركة الصحابة الهندسة والإنشاءات
- شركة دار المغربي للنشاء والتجارة
- شركة الخيرات لاستثمار العقاري والمقاولات
- شركة قرطبة للاستثمار العقاري والتجاري
- شركة طيبة للهندسة والمقاولات
- شركة ميجا بيلد للتشييد العمرانية
- شركة كونسيف للمقاولات
- مكب محفوظ للمبارة والمبكور
- شركة داركوو للمقاولات
- شركة نيكسب للمقاولات
- آرت سنتر للاستشارات والمقاولات
- شركة مصر كوتسراكو للمقاولات
- الوطنية للهندسة والإنشاءات

بنوك

- البنك الأهلي سوسيتيه جنرال
- البنك الأهلي المصري
- البنك الأهلي المتحد
- البنك التجاري الدولي
- بنك بلوموم مصر
- بنك ابوظبي الوطني
- بنك الاتحاد الوطني
- البنك الوطني للتسيمة
- بنك BNB بي إن بي باريتاير
- بنك كريدي اجريكول مصر
- بنك التسويل المصري السعودي
- بنك باركليز
- بنك المشرق
- المصرف المتحد
- بنك القاهره
- بنك جوليس بار

مكاتب استشارية

- إنتركونسلت - داعلي رأفت (INTER CONSULT)
- مصر للاستشارات (NASR CONSULT)
- سيرري ديزين للاستشارات (SERRY DESIGN)
- آياف كونسلت (EHAF CONSULT)
- المهندسون الاستشاريون العرب - محرم واخوم
- المكتب الهندسي الاستشاري - صبور SABBOUR
- مجموعة المبارة والتخطيط (A P G)
- جماعة المهندسين الاستشاريون (E C G)
- المكتب الهندسي للتصميم والدراسات (IMAM)
- المكتب الاستشاري للتصميم والدراسات (DSC)
- المركز العلمي للتصميم والاستشارات الهندسية
- المكتب الهندسي للمبارة والتخطيط - د/ محمد امين عاشور
- للمكتب الاستشاري د. صلاح شبعان
- مكتب الخبرة الهندسي - د/ فاروق القاضي
- مكب دأشرف صادق للاستشارات
- بت الخبرة الهندسي د.حكيم العفيش
- المكتب الهندسي الاستشاري - صلاح شعبان

مقرات إدارية

- المكتب الكويتي للمشروعات الخيرية
- المقر الإفريقي لشركة جنرال موتورز مصر
- الشركة المصرية للقنوات الفضائية
- شركة خسرو جيت للمشروعات الهندسية
- الأكاديمية العربية للعلوم والتكنولوجيا والنقل البحري
- الشركة العربية للاستثمار السياسي

مقرات إدارية

- شركة ليدل مصر
- مقر إذاعة بي بي سي - مصر
- شركة تيرافكو
- شركة إسفاراها
- شركة القنطرة للبترول
- شركة الاستشار الكويتية المصرية
- المنظمة العربية للتسيمة الإدارية
- شركة تيلتسو مصر (م.مصر)

مقرات حكومية

- جمع النيبات ومحكمة الاسرة - بالجمع
- مبنى امن الدولة - مدينة نصر
- مباني مقر ضرائب المبيعات
- متحف الأمانة
- متحف التسون - محافظة المنيا
- متحف الجوهرة - الاسكندرية
- جامعة حلوان - قاعة العروض
- البنك المركزي دار طباعة النقود

QUALITY PRODUCTS FOR QUALITY CLIENTS